



Nordic S4



ART.NO. 800130, 800131, 800132, 800133

SK

UŽÍVATEĽSKÁ PRÍRUČKA

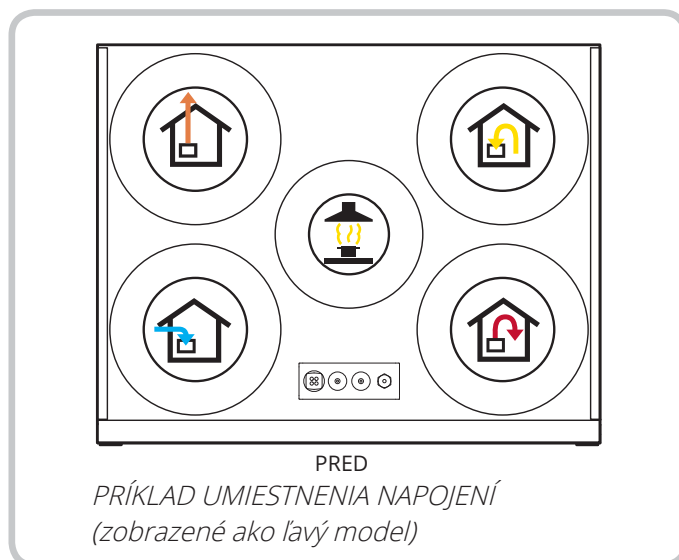
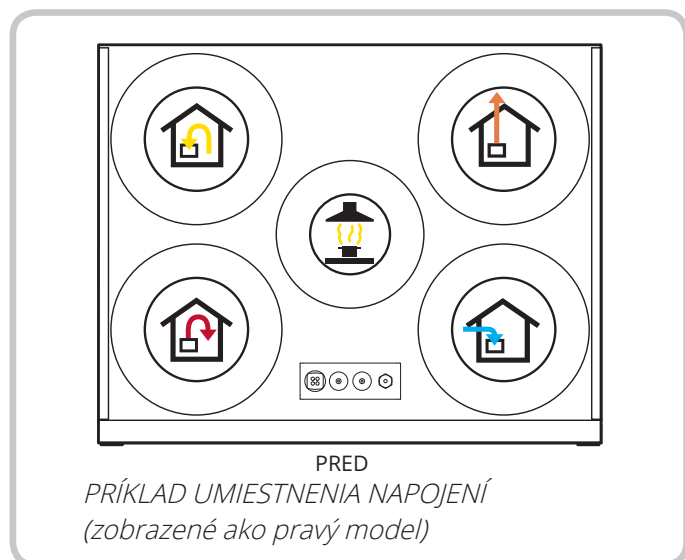
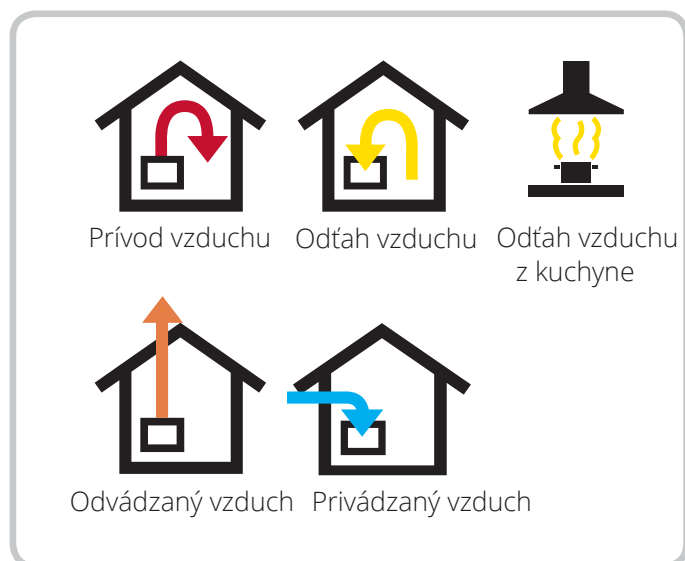
Vzduchotechnická jednotka

Obsah

1.	Automatické ovládanie.....	6
2.	Funkčný opis vyváženého vetrania	7
2.1.	Ventilátory (M1, M2)	7
2.2.	Filtre (F11, F12)	7
2.3.	Rotačný výmenník (HR-R)	7
2.4.	Vykurovacie teleso (EB).....	7
2.5.	Snímače teploty (B1, B4)	7
2.6.	Na použitie s tlmičmi	7
2.6.1.	Tlmič (DA1).....	7
2.6.2.	Tlmič (DA2).....	7
3.	Obsluha dverí	8
3.1.	Ak je potrebné odobratie dverí	9
4.	Čistenie a údržba	10
4.1.	Čistenie ventilátorov	10
4.2.	Čistenie filtrov	11
4.3.	Čistenie štetinkových pásikov.....	13
4.4.	Čistenie rotačného výmenníka.....	15
4.5.	Vonkajšie čistenie	15
5.	Tabuľka údržby.....	16
6.	Riešenie problémov	17
7.	Reklamácie	18
8.	Nakladanie odpadmi.....	18
9.	Vyhlasenie o zhode CE	19

Použité symboly

V tejto rekuperačnej jednotke sa nachádza niekoľko symbolov, ktoré sa používajú na označenie a taktiež v dokumentácií na inštaláciu a jej používanie.



NEBEZPEČENSTVO! Ak je textové pole vyznačené touto farbou, znamená to, že môže dôjsť k vážnemu zraneniu, čo môže byť dôsledkom nedodržania pokynov.



UPOZORNENIE! Ak je textové pole vyznačené touto farbou, znamená to, že pri prevádzke jednotky nastal problém, čo môže byť dôsledkom nedodržania pokynov.



POZOR! Ak je textové pole vyznačené touto farbou, znamená to, že môžu nastať materiálne škody dôsledkom nedodržania pokynov.



INFO! Ak je textové pole vyznačené touto farbou, znamená to, že obsahuje dôležité informácie.



BEZPEČNOSTNE INŠTRUKCIE



- Aby ste predišli vzniku požiaru, úrazu elektrickým prúdom alebo prípadným zraneniam, prečítajte si pred použitím jednotky bezpečnostné pokyny.
- Všetky elektrické prípojky musia vykonávať kvalifikovaní elektrikári.
- Ak je napájací kábel poškodený, musí byť vymenený výrobcom, servisným zástupcom alebo kvalifikovanou osobou.
- Jednotka sa nesmie používať na odsávanie horľavých plynov.
- Montážnik je zodpovedný za dodržanie bezpečnosti a funkcie jednotky.
- Pred otvorením jednotky vypnite ohrievač, nechajte ventilátory bežať, aby sa odvetral horúci vzduch, vytiahnite zo zásuvky a počkajte 2 minúty kým ju otvoríte, pretože jednotka obsahuje prvky, ktorých sa nesmiete dotýkať ak sú horúce.
- Tento produkt môžu používať deti vo veku od 8 rokov a vyššie, alebo osoby so zníženou fyzickou alebo duševnou schopnosťou, alebo osoby, ktoré nemajú skúsenosti či znalosti, za predpokladu, že boli poučené o bezpečnom používaní, alebo sú pod dozorom. Treba im zabezpečiť bezpečné používanie za predpokladu, že sú si vedomí rizík.
- Produkt nie je vhodný pre deti. Deti sa s jednotkou nesmú hrať, ani vykonávať čistenie či údržbu bez dozoru.



- Táto jednotka je určená len pre vetranie v domácnostiach a komerčných budovách.
- Aby sa zachovala dobrá vnútorná klíma, dodržiavajte predpisy, aby sa predišlo poškodeniu kondenzáciou. Jednotka sa nesmie nikdy vypínať, okrem údržby alebo v súvislosti s nehodou.
- Jednotka sa nesmie používať bez založených filtrov.
- Všetky inštalačné práce musí vykonať kvalifikovaný montážnik.
- Umiestnenie vodného ohrevu musí schváliť inštalatér kvôli riziku úniku vody.



- Sušička nesmie byť pripojená k jednotke.
- Miestnosť musí mať samostatný, primeraný prívod vzduchu, ak sa tam používajú spotrebiče ako napr. plynový sporák, plynový ohrievač, krb, kotol na olej a pod.

1. Automatické ovládanie

Tieto pokyny popisujú len spôsob používania ventilačnej jednotky a nezachádzajú do detailov inštalácie, či používania automatického riadenia.

Ďalšie informácie o systéme automatického riadenia si môžete pozrieť na www.flexit.no.

Alternatívne používateľské rozhrania:

- **Flexit GO app (standard)**
Ak chcete ovládať ventilačnú jednotku pomocou smartfónu/tabletu, stiahnite si aplikáciu z obchodu Google Play alebo z App Store. Pozrite si príručku pre inštalátora (116628) a príručku na spustenie pre koncového používateľa (116908).
- **CI 70 ovládací panel (príslušenstvo)**
Pozri manuál (116081).

Flexit GO app (standard)

Pre inštalátora
pozri príručku
(116828).

Pre koncového
používateľa pozri
príručku (116908).



CI 70 control panel (príslušenstvo)

Pozri manuál
(116081).



2. Funkčný opis vyváženého vetrania

2.1. VENTILÁTORY (M1, M2)

Ventilátory zabezpečujú, že vzduch je privádzaný a odvádzaný budovy. Môžu byť individuálne nastavené pre optimálnu prevádzku. Jednotka môže byť regulovaná 3 rýchlosťami cez ovládací panel: Home, Away, High.

2.2. FILTRE (F11, F12)

Sú používané filtre s vysokou triedou účinnosti pre privádzaný aj odvádzaný vzduch, vďaka čomu vzduch prichádzajúci do budovy je čistý. Filtre taktiež zabezpečujú, že jednotka je čistá a môže udržiavať tepelnú účinnosť a prúdenie vzduchu.

2.3. ROTAČNÝ VÝMENÍK (HR-R)

Vzduch prechádza cez rotačný výmenník tepla. Ten funguje ako zásobník tepla. Teplo z odvádzaného vzduchu ohrieva jednu časť rotora. Keď sa ohriata časť dostane na stranu privádzaného vzduchu, teplo sa preniesie do privádzaného vzduchu.

2.4. VYKUROVACIE TELESO (EB)

Ak energia získaná z odsávaného vzduchu nie je dostatočná na udržanie nastavenej teploty privádzaného vzduchu, elektrické vykurovacie teleso ju napomôže zvýšiť. Privádzaný element je chránený proti prehriatiu termostatom (F20), ktorý sa vypne pri vysokej teplote. Pre vyššiu bezpečnosť, termostat (dohrev) (F10) sa vypne pri kritických teplotách. Termostat F10 je potrebné resetovať manuálne stlačením tlačidla reset. Pozri tlačidlo RESET na strane 17.

2.5. TEPELNE SENZORY (B1, B4)

Jednotka má štandardne štyri teplotné snímače. Snímač privádzaného vzduchu (B1) zaznamenáva teplotu po vykurovacom telese. Snímač odvádzaného vzduchu (B3) zaznamenáva teplotu odvádzaného vzduchu. Snímač vonkajšieho vzduchu (B4) zaznamenáva teplotu vonkajšieho vzduchu. Snímač na výstupe z domu (B6) zaznamenáva teplotu odvádzaného vzduchu.

2.6. PRE POUŽITIE S TEPLOTAMI

2.6.1. Klapka (DA1)

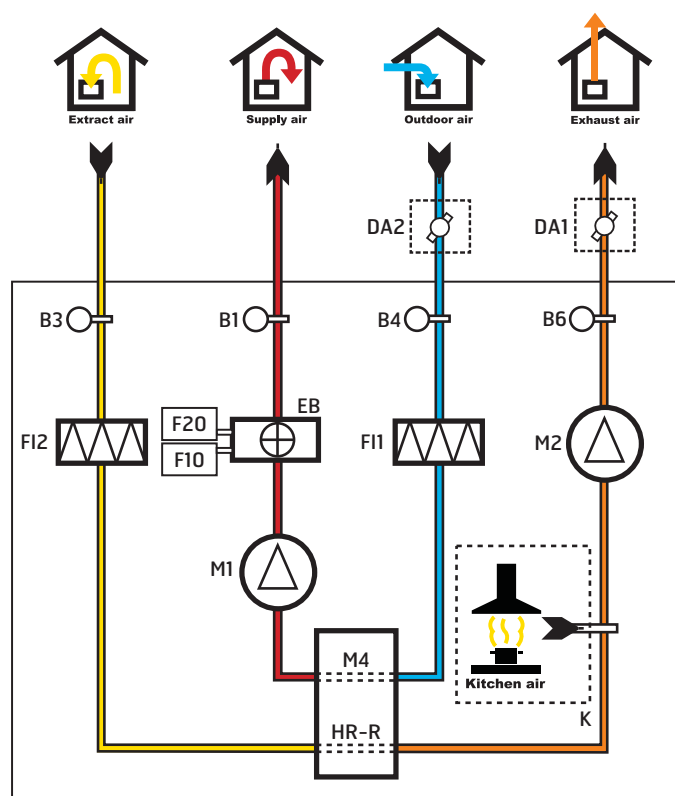
Vo vonkajšom potrubí odvádzaného vzduchu je klapka na uzavretie prúdenia vzduchu, aby sa zabránilo priechodu studeného vzduchu, napríklad pri výpadku elektrickej energie.

2.6.2. Klapka (DA2)

Vo vonkajšom potrubí privádzaného vzduchu je klapka na uzavretie prúdenia vzduchu, aby sa zabránilo priechodu studeného vzduchu. Ak sa používa vodný ohrev, klapka zabraňuje jeho poškodeniu mrazom.

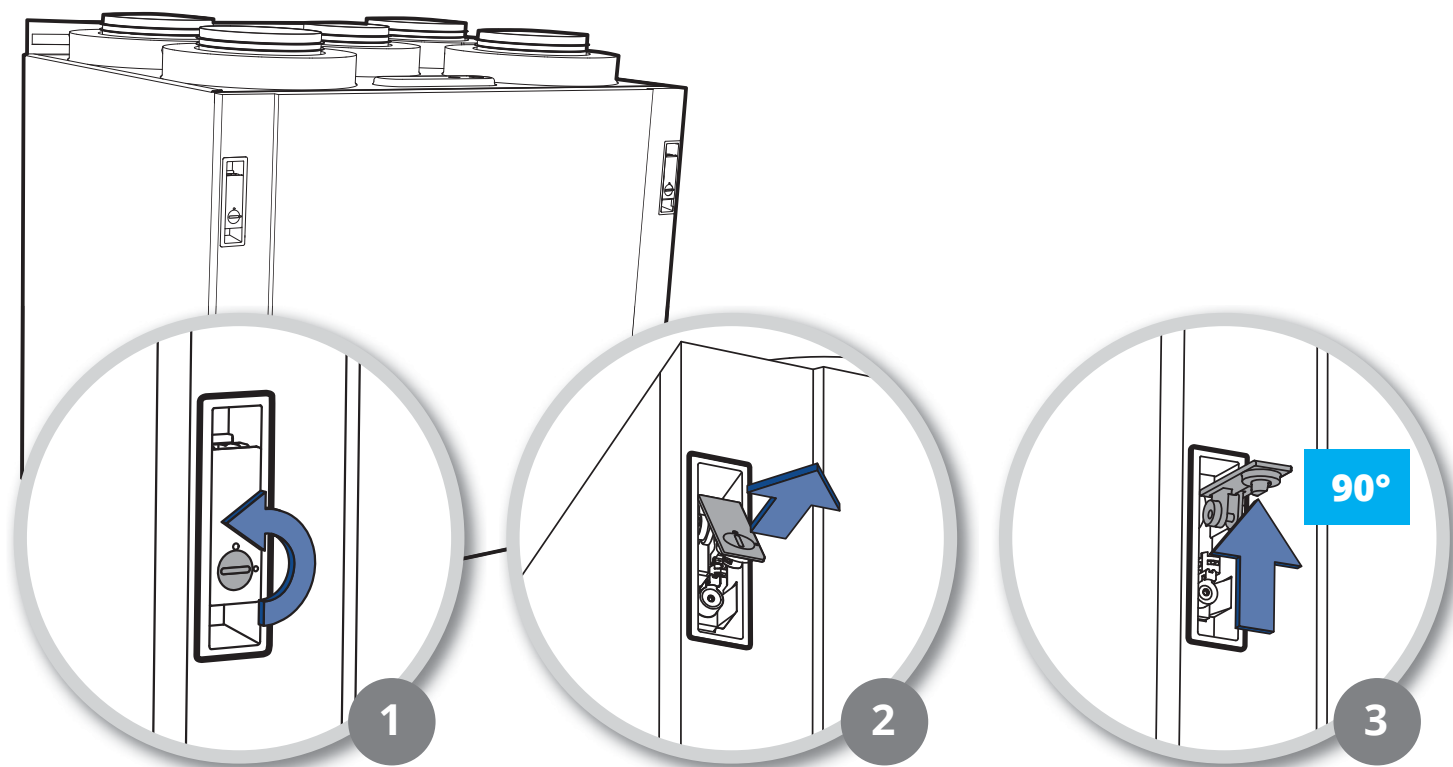


Pred prvým použitím musí byť nastavenie vykonané kvalifikovanou osobou.



3. Obsluha dverí

1. Skrutku na zámku otočte o 90°.
2. Vyklopte rukoväť zámku.
3. Rukoväť zámku musí byť zdvihnutá až do uvoľnenia dverí. Počas otvárania dverí preto zatlačte rukoväť zámku smerom nahor.



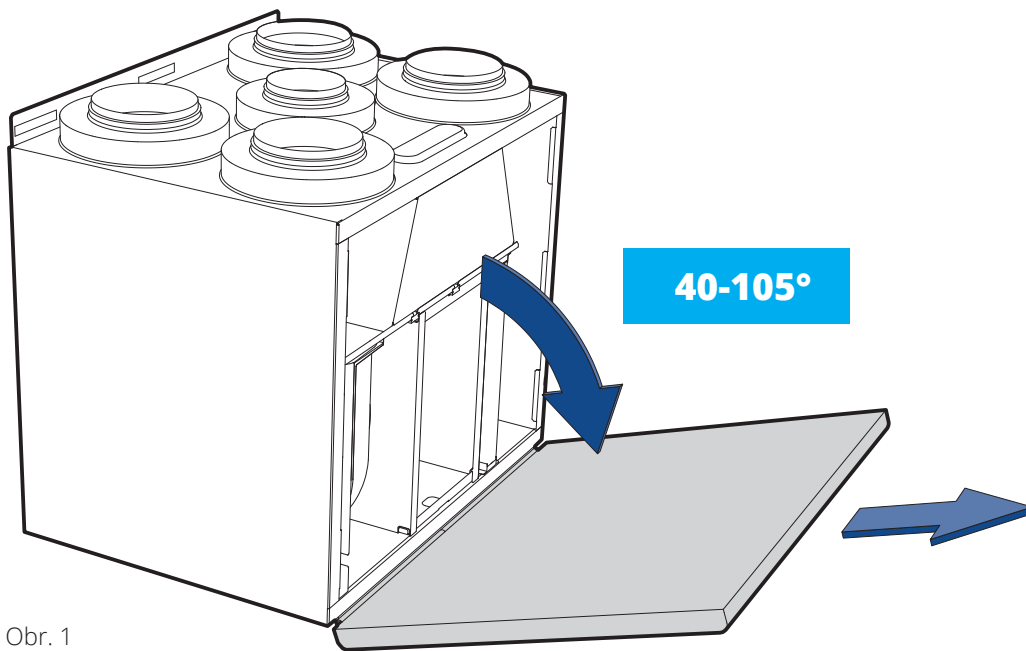
3.1. Ak je potrebné odobratie dverí

Dvere sa dajú odobrať, ak sú otvorené v rozmedzí 40° a 105° (pozri Obr. 1).

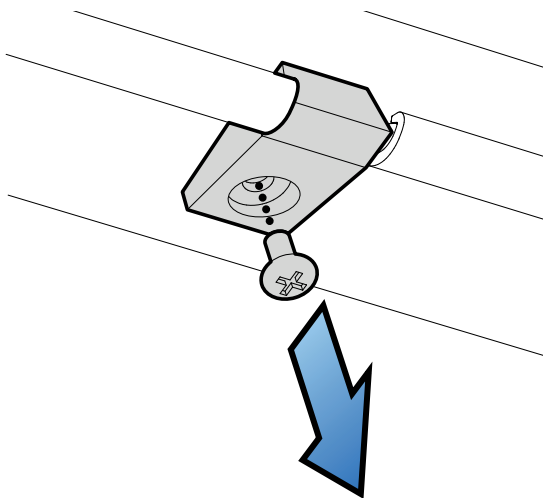
Ak je pred jednotkou obmedzený priestor, je možné odskrutkovať poistnú skrutku na spodnej strane jednotky (pozri Obr. 2) a dvere vytlačiť do strany (pozri Obr. 3). V takom prípade môže byť otvorenie dverí aj menej ako 40°.



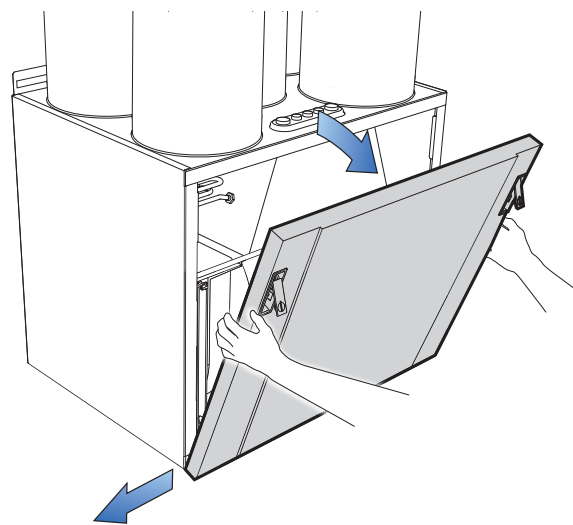
Dvere vážia 6kg - dávajte pozor pri ich odstraňovaní



Obr. 1



Obr. 2



Obr. 3

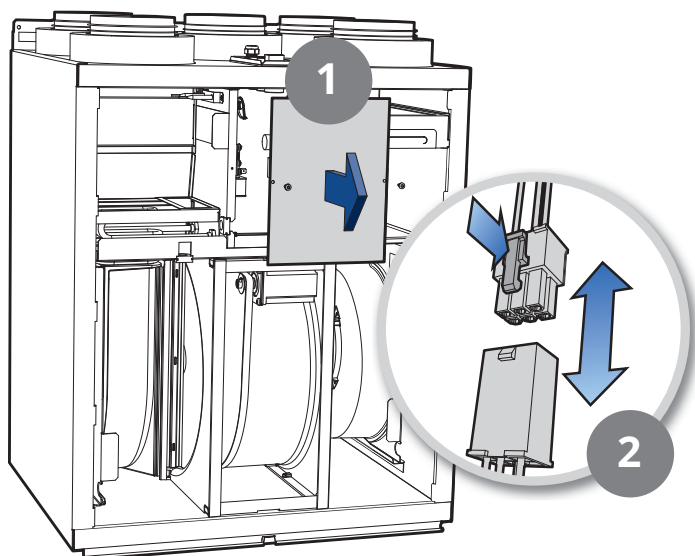
4. Čistenie a údržba



Pred otvorením dvierok: Vypnite dohrev a nechajte ventilátory bežať 3 minúty aby odstránili horúci vzduch. Odpojte jednotku a počkajte 2 minúty kým otvoríte dvere.

4.1. ČISTENIE VENTILÁTOROV

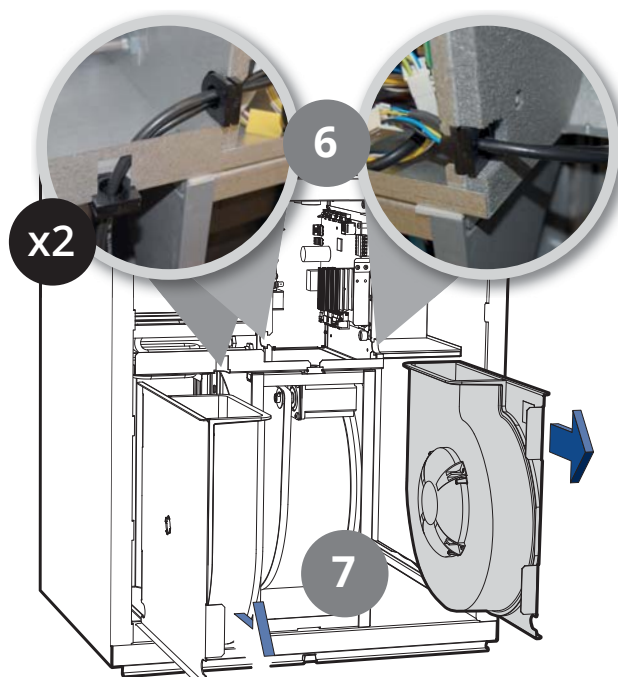
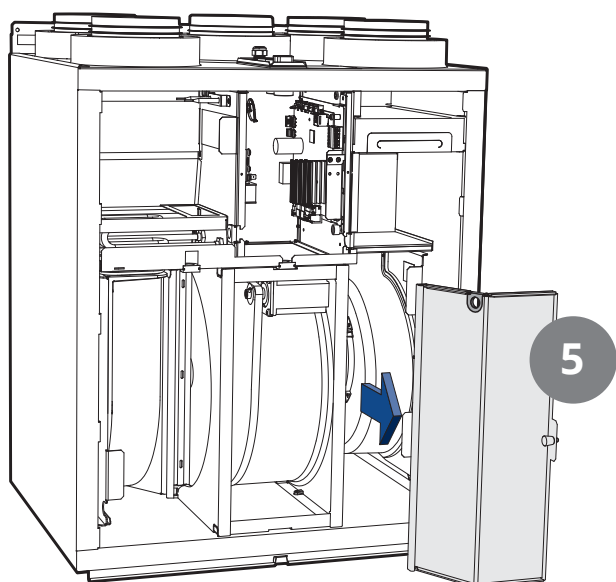
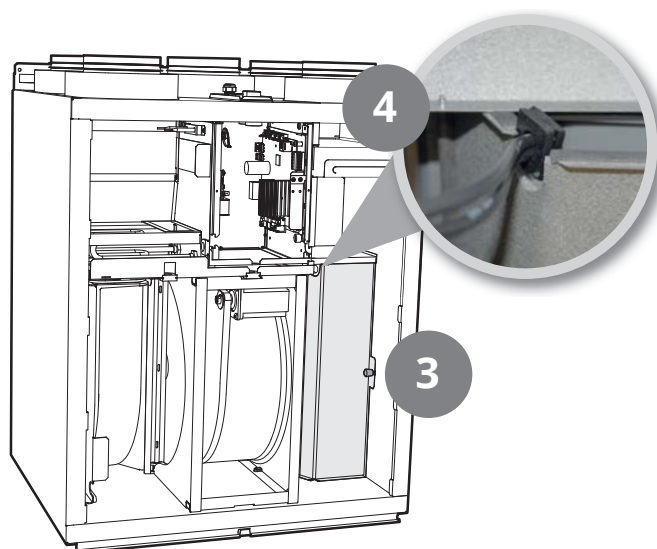
Ventilátory sa musia čistiť aspoň raz ročne. Listy ventilátora čistíte rozprašovačom mastnoty na handričke a ak je to možné, so stlačeným vzduchom. Upozornenie: Dbajte na to, aby motor nebol vystavený vode.



i Aby sa zabránilo náhodnému prepnutiu ventilátorov, odporúča sa vždy vybrať len jeden ventilátor.

Ako vybrať ventilátory:

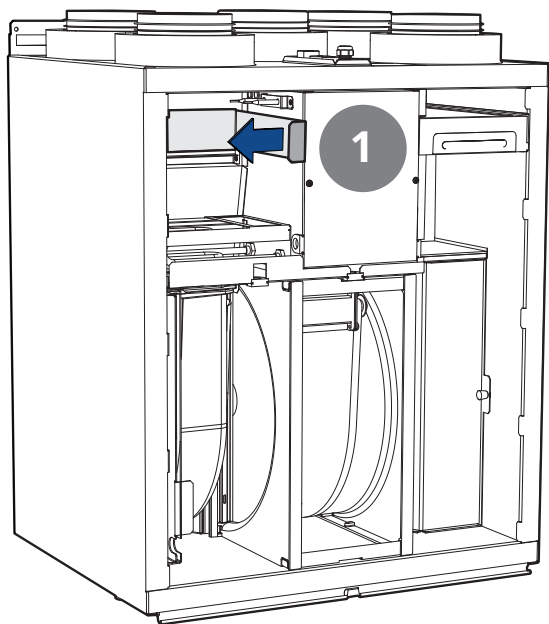
1. Odstukujte skrutky na elektrickom kryte a zložte kryt.
2. Odpojte rýchlopínací elektrický kontakt zatlačením súčasne s vytiahnutím kontaktu.
3. Vytiahnite záklopku z krytu ventilátora.
4. Vytiahnite káblovú priechodku v priestore ventilátora z drážky tak, aby vyšiel aj kábel s rýchlopínacím kontaktom.
5. Odstráňte kryt z priestoru ventilátora.
6. Vytiahnite zvyšok kábla z ventilátora von z drážok tak, aby vyšiel aj kábel s rýchlopínacím kontaktom.
7. Vyberte ventilátor.



4.2. Výmena filtrov

Filtre majú obmedzenú životnosť a pre zachovanie zdravej kvality vzduchu v interiéroch je dôležité ich meniť, keď sú znečistené.

Ako často sa musia filtre meniť závisí od stupňa znečistenia vzduchu, v ktorom sú nainštalované. Vo všeobecnosti je potrebné filtre meniť aspoň raz za rok, najlepšie však na jeseň (po peľovom období). V oblastiach s veľkým množstvom prachu a znečistenia by sa mali filtre meniť na jar a na jeseň.



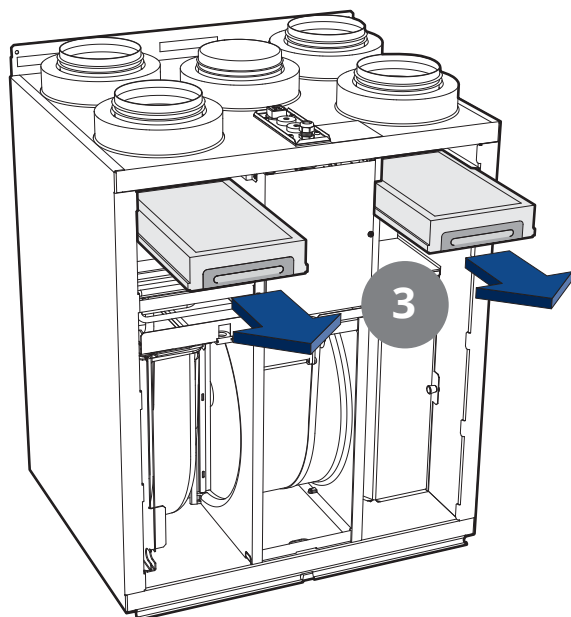
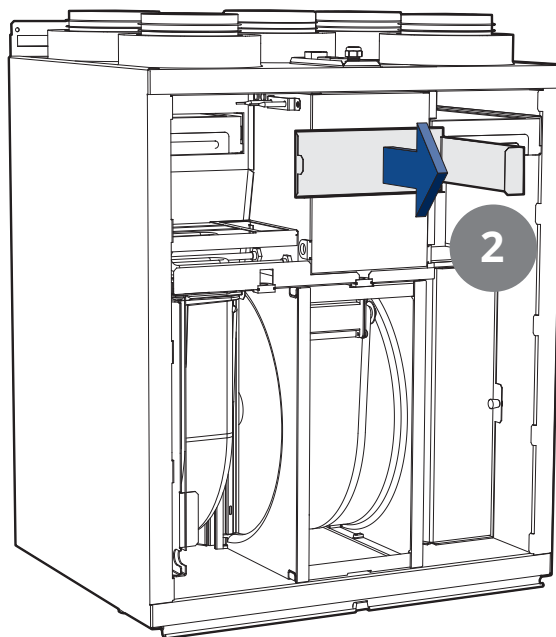
Špinavé filtre môžu okrem iného viesť k:

- Zníženému výkonu jednotky
- Znečisteniu celej jednotky
- Škodlivej vlhkosti
- Zníženiu kvality vnútorného vzduchu


Odporúčame si filtre objednať do zásoby, aby sme si ich vedeli vždy vymeniť ak je to potrebné.


Výmena filtrov:

1. Stlačte vonkajšiu časť krytu smerom dovnútra a presuňte sa nabok.
2. Vytiahnite kryt.
3. Uchopte rukoväte a vytiahnite filtre von. Vložte nové filtre.



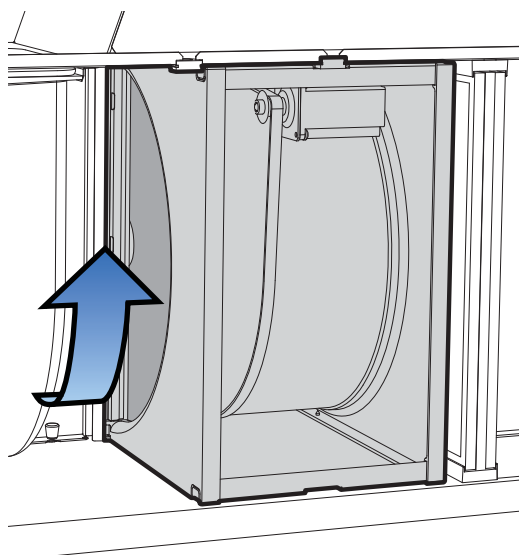
Vymeňte súčasne obidva filtre (privádzaný vzduch a odvádzaný).

 Počas montáže sa uistite, že filter nie je poškodený. Pri zatlačení držte filtre za okraj. Poškodený filter znižuje výkon jednotiek a čistotu vzduchu.

 Pred vloženíím filtra skontrolujte, či je tesnenie filtrov neporušené. Potom filter správne zatlačte na miesto, aby sa zabránilo úniku vzduchu.

Pri výmene filtra skontrolujte, či celá jednotka pracuje normálne. Použite nasledujúci kontrolný zoznam:

- Skontrolujte, či sa rotačný výmenník otáča. Otočte rotačný výmenník v smere otáčania.



- V prípade potreby rotačný výmenník vyčistite, pozri 4.4. . Čistenie rotačného výmenníka na strane 15.
- Jednotka má filtre pre privádzaný vzduch aj pre odsávaný vzduch.
- Skontrolujte, či sú ventilátory čisté, pozri 4.1. Čistenie ventilátorov na strane 10.

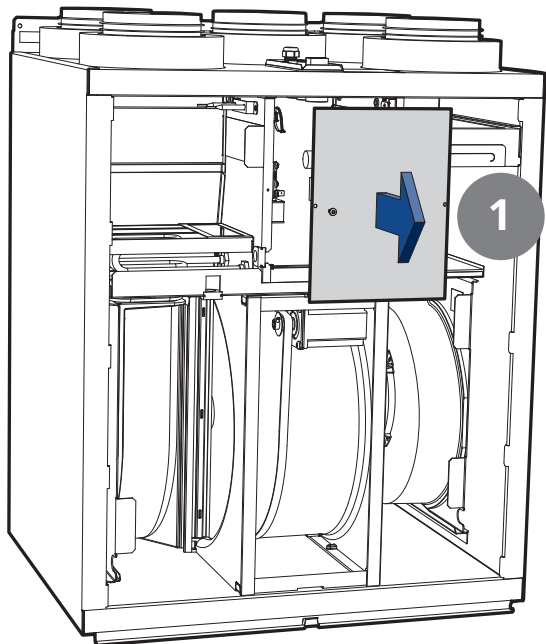
4.3. Výmena štetinkových pásov

Štetinkové pásiky sa časom opotrebojú. Ak nie sú pevne prilepené k rotačnému výmenníku, môže byť potrebné ich vymeniť.

Alternatívne sa môžu posunúť bližšie k rotoru, pretože profil, v ktorom sú namontované má dve drážky.

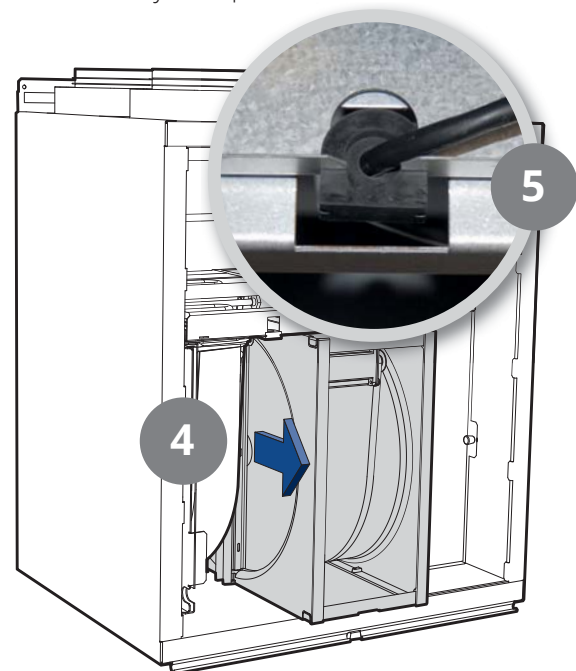
Postupujte nasledovne:

1. Uvoľnite skrutky na elektrickom kryte a kryt vyberte.

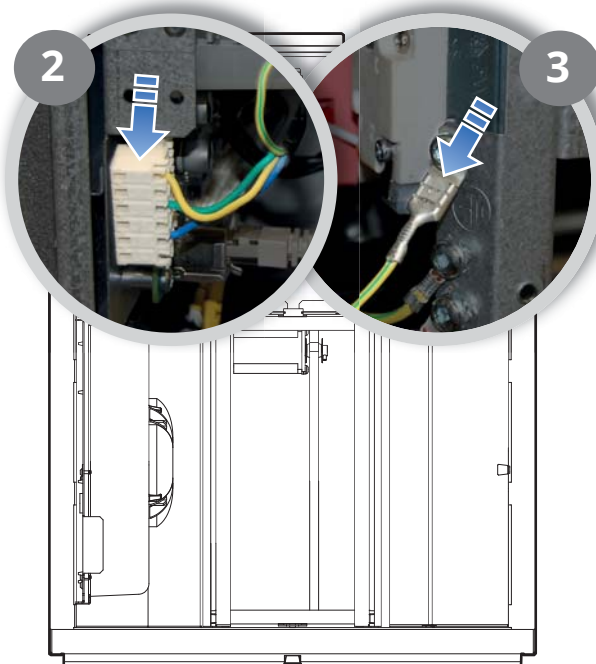


4. Modul rotačného výmenníka vytiahnite približne 2-3 cm von.

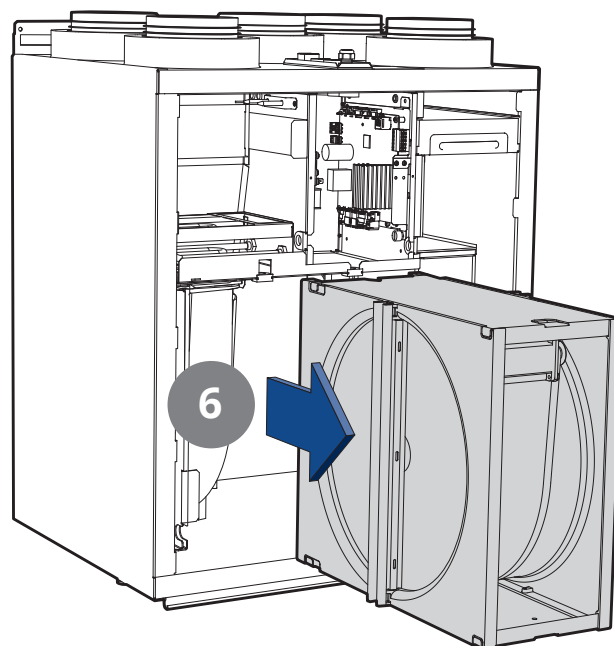
5. Vytiahnite káblovú priechodku cez stred rotačného výmenníka z drážky tak, aby vyšiel aj kábel s rýchlopínacím kontaktom.



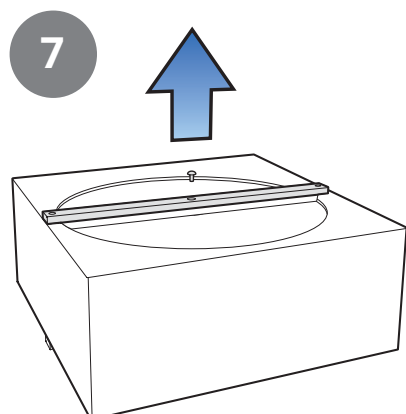
2. Odpojte kontakt rýchleho uvoľnenia rotačného výmenníka od dosky s obvody.
3. Vytiahnite káblovú koncovku, aby ste odpojili uzemnenie dosky s obvody.



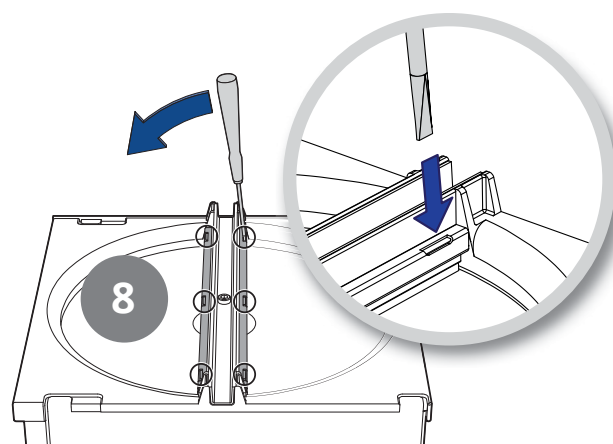
6. Modul rotačného výmenníka vytiahnite smerom von a umeistnite ho so štetinkami smerom nahor.



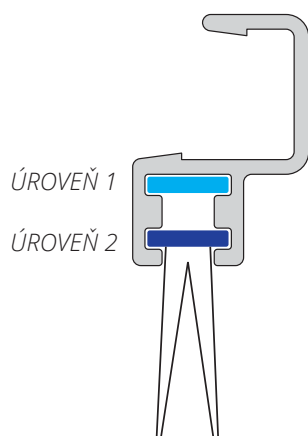
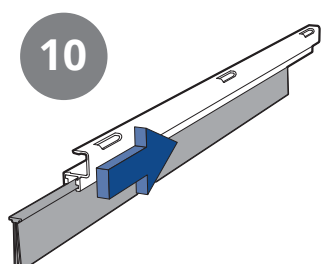
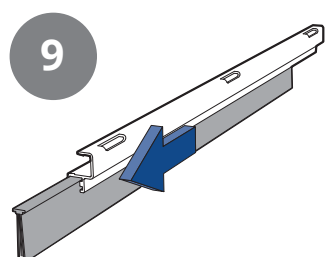
7. Uvoľnite skrutku v strede oceľového profilu. Uvoľnite vrch tesniaceho pásu. Takto môže byť profil odobraný.



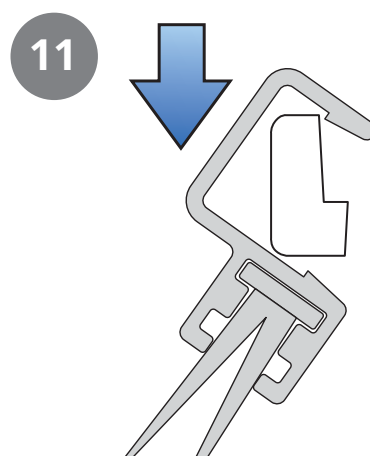
8. Pomocou skrutkovača (alebo podobného nástoja) pomôžte uvoľniť tesniaci profil.



9. Vytiahnite lišty tesniacich štetín z drážky.
10. Presuňte tesniace štetiny nadol, na úroveň 2, alebo ich vymeňte za nové, ak sú úplne opotrebované.



11. Stlačte profil tesniacich štetín späť na svoje miesto.

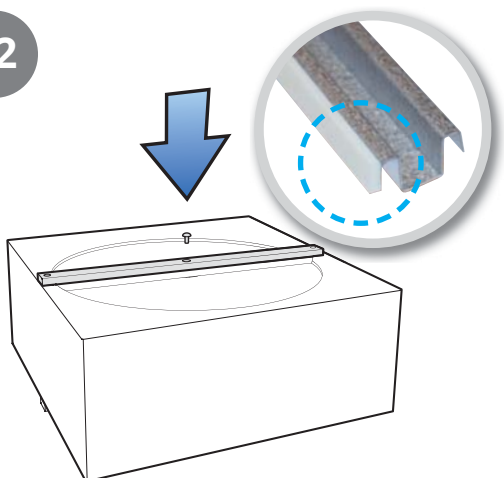


12. Potom ocelový profil naskrutkujte späť. Zatlačte tesniaci pásik smerom ku krátkemu koncu ocelového profilu, aby sa vytvorilo tesnenie. Profil má taktiež na jednej strane tesniacu pásku.

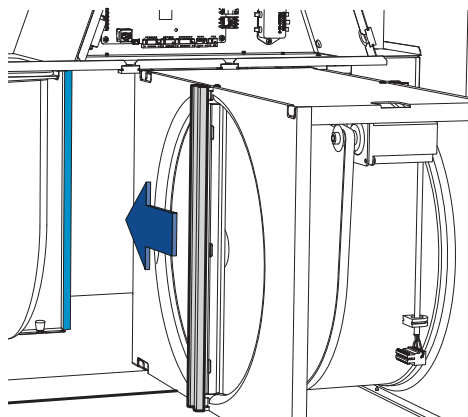
▲ Je dôležité, aby ste profil naskrutkovali správnym spôsobom tak, aby tesnenie pevne priliehalo k priehradke vo vnútri jednotky.

13. Zatlačte rotačný výmenník späť.

12



13



4.4. ČISTENIE ROTAČNÉHO VÝMENNÍKA

V jednotke je nainštalovaný filter s vysokou nepriepustnosťou. Z tohto dôvodu, zvyčajne nie je potrebné rotačný výmenník čistiť. Ak by to ale z nejakého dôvodu malo byť potrebné, prach môže byť odstránený mäkkou kefou.

Ďalšie čistenie je možné vybratím rotačného výmenníka, jeho nastriekaním rozpúšťadlom mastnoty a následným vyfúkaním z opačnej strany. Vzdialenosť približne 60 mm a max. tlak 8 bar.

Počas čistenia sa uistite, že motor nie je vystavený vode. Uistite sa, že všetky tesnenia okolo rotora sú neporušené a pevné. Dbajte na to, aby nedošlo k poškodeniu remeňa rotačného výmenníka a ten aby sa voľne otáčal.

4.5. VONKAJSIE ČISTENIE

Mnohé kuchynské čistiace prostriedky obsahujú chemikálie, ktoré môžu poškodiť plastové komponenty produktu. Na čistenie vonkajších častí jednotky preto používajte mäkkú handričku navlhčenú teplou vodou s neutrálnym čistiacim prostriedkom.



Nepoužívajte ostré predmety, silné čistiace prostriedky alebo čistiaci prášok, pretože tieto výrobky môžu poškodiť povrchy.



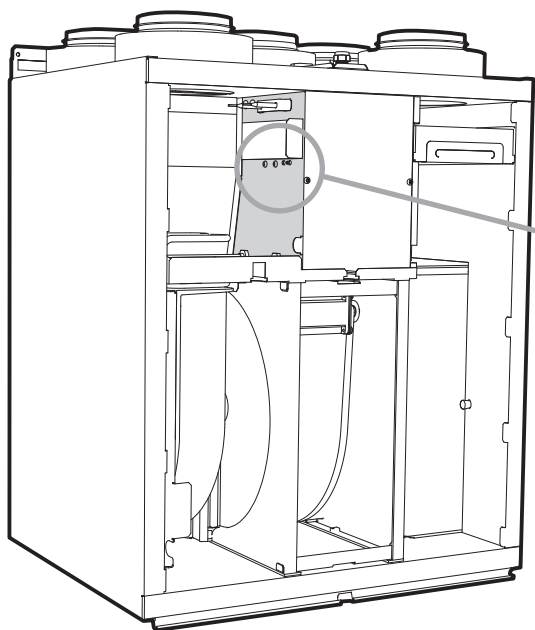
Nesmú sa používať čističe obsahujúce amoniak alebo citrusy. Nesmú sa používať ani výrobky, ktoré dávajú nerezú ochranu proti odtlačkom prstov.

5. Tabuľka údržby

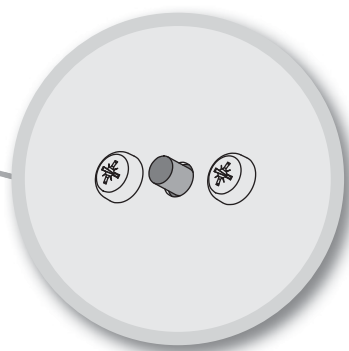
Komponent	Akcia	Interval
Filter	Filtre sa musia meniť aspoň raz ročne. Najlepšie je ich meniť dvakrát ročne, pred a po peľovej sezóne. Vždy skontrolujte, či je tesnenie filtra úplne tesné.	6-12 mesiacov
Ventilátory	Ventilátor pripojený na kuchynský odsávač by sa mal kontrolovať raz ročne. Ventilátor, ktorý nie je napojený na kuchynský odsávač stačí kontrolovať raz za 3 roky. Ventilátory by sa mali vyčistiť, ak je to potrebné.	12 mesiacov 3 roky
Rekuperáčny výmenník	Skontrolujte či sú povrchy čisté. Skontrolujte, či tesniace štetinky smerujú smerom k rotačnému výmenníku tepla. Skontrolujte, či je remeň rotačného výmenníka nepoškodený a či nie je príliš voľný.	3 roky
Kuchynský ventilátor	Pre jednotku s odťahom napojeným do kuchynského ventilátora: Umyte tukový filter. Skontrolujte, či je klapka čistá a úplne zatvorená.	2 týždne
Tesnenia	Skontrolujte, či sú tesnenia na dverách, pod filtrami, na moduloch ventilátorov a na module rotačného výmenníka nepoškodené.	12 mesiacov
Ventily	Ventily prírodného a odvádzaného vzduchu (pre kúpeľňu, spálňu, práčovňu atď.) je potrebné vyčistiť aspoň raz ročne.	12 mesiacov
Prívod vzduchu	Skontrolujte, či sa v mriežke nezachytili listy alebo iné predmety. Prívod vzduchu môže v zime zamrznúť a musí sa pravidelne kontrolovať (v prípade potreby denne). Ak je to potrebné, musí sa oškrabať, aby mohol vzduch prechádzať.	12 mesiacov
Strešný kryt	Ak má jednotka strešný kryt, musí sa skontrolovať, či v ňom nie sú listy a podobne. Skontrolujte tiež, či nie sú upchaté odtokové otvory.	12 mesiacov
Potrubia	Skontrolujte, či sú potrubia čisté.	10 rokov
Štetinkové pásy	Skontrolujte, či sú tesniace štetinky nepoškodené a či pevne priliehajú k rotoru. Ak sú opotrebované, môžu byť presunuté do ďalšej drážky v profile tak, aby boli bližšie k rotoru.	3 roky
Vnútro jednotky	Kombinácia veľmi nízkej vonkajšej teploty a vlhkého odsávaného vzduchu môže viesť k tvorbe ľadu. Za normálnych okolností to nie je problém - keď sa normálne prevádzkové podmienky vrátia, ľadové kryštály sa premenia na paru a odstránia sa z jednotky cez odvádzaný vzduch. V prípade extrémneho chladu počas dlhšej doby, by sa mala v jednotke skontrolovať tvorba ľadu.	

6. Riešenie problémov

Typ poruchy	Nápravné opatrenia
Studený vzduch	Skontrolujte, aká je nastavená prívodná teplota. Pozri ovládací panel.
	Skontrolujte, či sa rotačný výmenník otáča.
	Skontrolujte, či sa zapne dohrev.
	Je potrebný nový filter na odtahu.
Ventiátory nefungujú	Skontrolujte, či je k zariadeniu pripojené napájanie.
	Skontrolujte, či nie je vypnutý termostat prehriatia.
	Termostat prehriatia reštartujte stlačením tlačidla *. Tiež potrebné resetovať aj v aplikácii alebo na ovládacom paneli.
Nízky prietok vzduchu	Skontrolujte, aká je nastavená rýchlosť.
	Skontrolujte, či sú filtre tesné.
	Skontrolujte mriežku nasávania.



(ľavé prevedenie)



** Tlačidlo reset

Termostat (F10) sa musí resetovať manuálne stlačením tlačidla reset.

7. Reklamácie



Nároky na záruku sú platné len vtedy, ak boli dodržané pokyny uvedené v príručkách.

Reklamácie týkajúce sa tohto výrobku môžu byť vznesené v súlade s platnými podmienkami predaja **za predpokladu, že výrobok bol použitý a udržiavaný správne.**

Právo na reklamáciu môže byť neplatné, ak sa systém používa nesprávne alebo sa zanedbáva údržba.

Reklamácie v dôsledku nesprávnej alebo chybnjej inštalácie musia byť predložené zodpovednej montážnej spoločnosti.

Filtre sú spotrebným materiálom.

.....

Naše výrobky podliehajú neustálemu vývoju a preto si vyhradzuje právo na zmeny.

Zároveň odmietame zodpovednosť za prípadné chyby tlače.

8. Nakladanie s odpadmi



Symbol na výrobku ukazuje, že tento výrobok nesmie byť likvidovaný s domovým odpadom. Musí sa odnieť na zberné miesto pre recykláciu elektrických a elektronických zariadení.

Zaistením správnej likvidácie výrobku pomôžete predchádzať negatívnym dôsledkom na životné prostredie a zdravie, ktoré môže spôsobiť nesprávna manipulácia.

Pre ďalšie informácie o likvidácii tohto výrobku prosím kontaktujte miestne úrady, spoločnosť na zber odpadu, alebo spoločnosť od ktorej ste ho kúpili.

9. Vyhlásenie o zhode CE

Toto vyhlásenie potvrdzuje, že výrobky spĺňajú požiadavky uvedené v nasledujúcich smerniciach a normách Rady:

2004/108/EC Elektromagnetická kompatibilita (EMC)
2006/95/EC Smernica o nízkom napätí (LVD)
1253/2014 Smernica Ecodesign
1254/2014 Smernice o energetickom označovaní

Naše výrobky boli testované v súlade s:
2006/42/EC Smernica o strojoch (Bezpečnosť)

Výrobca: FLEXIT AS, Televeien 15, 1870 Ørje,
Nórsko

Typ: Nordic S3 vzduchotechnická jednotka

Vyhovuje nasledujúcim normám:

Bezpečnostná norma:	EN 60335-1:2012 + A11
EMF norma:	EN 62233: 2008
EMC norma:	EN 55014-1:2006 + A1 + A2 EN 61000-3-2: 2006 + A1 + A2 EN 61000-3-3: 2013 EN 55014-2:1997 + A1 + A2

Produkt je CE označený: 2016

FLEXIT AS 2017



Knut Skogstad
CEO



FLEXIT AS, Televeien 15, 1870 Ørje, Nórsko
www.flexit.no