

Renovent Sky 150 (Plus)



Technické údaje (Slovensky)

Air for Life

BRINK

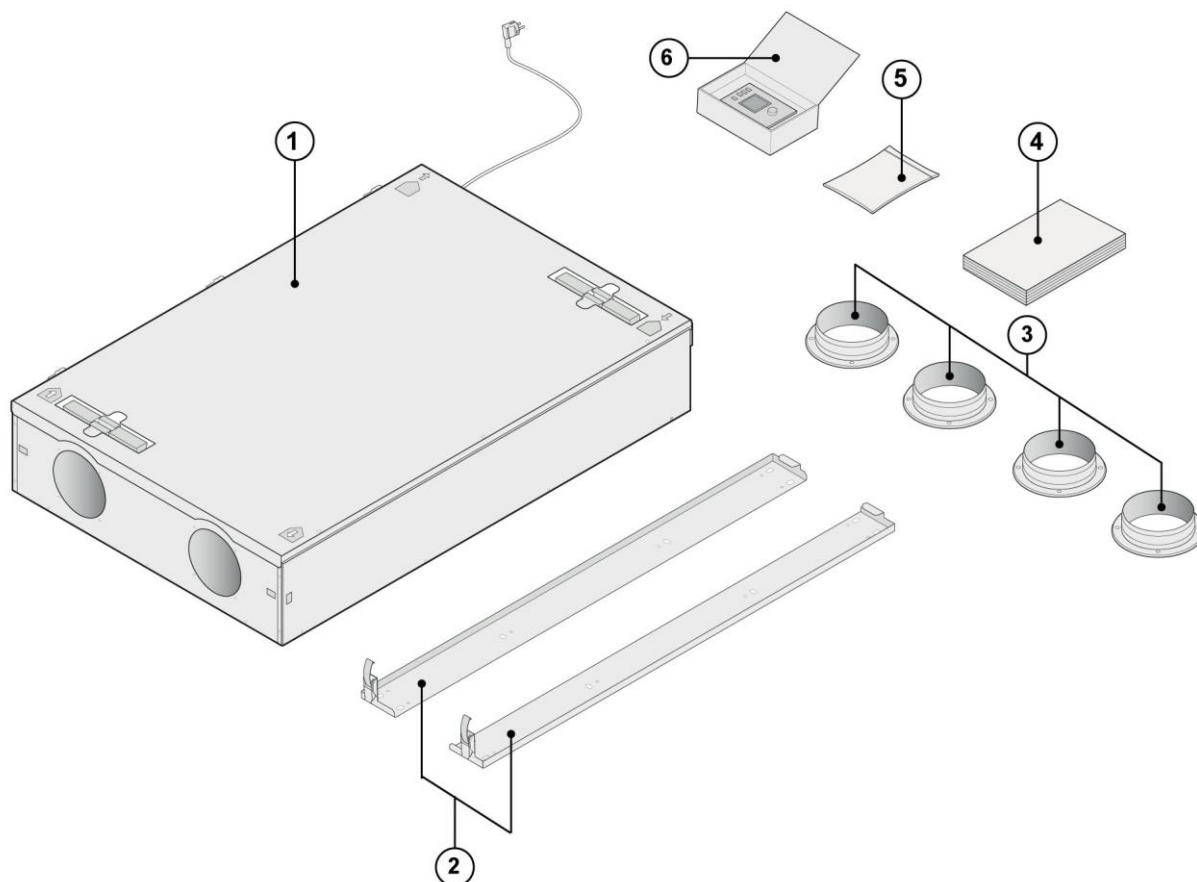
Air for Life

1.1 Obsah dodávky










Pred inštaláciou skontrolujte, či je vetracia jednotka nepoškodená.

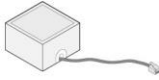
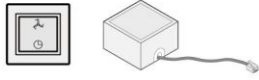
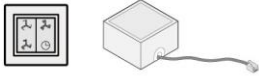

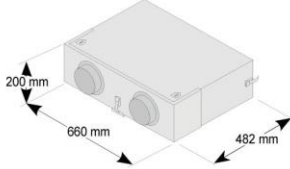
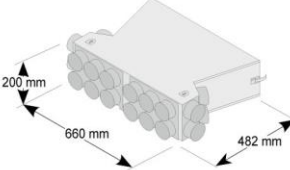
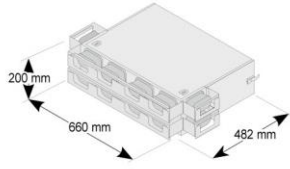
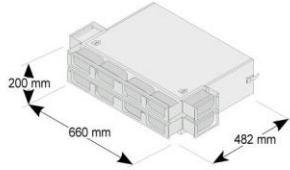

Dodávka vetracej jednotky obsahuje nasledujúce komponenty:

- 1 Vetracia jednotka s rekuperáciou tepla Renovent Sky
- 2 Montážna sada pozostávajúca z:
 - 2 konzoly
- 3 Sada pripojovacieho potrubia
 - 4x objímka Ø 125 mm
- 4 Inštačný návod
 - 1 užívateľský návod
- 5 Pripojenie
 - Montážny materiál pre objímky - 16 skrutiek
 - Konektory : 2 pólový konektor – eBus, 9 pólový konektor (verzia Plus)
- 6 Ovládací jednotka "Brink Air Control" s užívateľským návodom



1.2 Príslušenstvo Renovent Sky 150

Popis		Kód
Elektrický dohrev		310730
Elektrický (prídavný) predohrev		310740
Splitter RJ12		510472
CO ₂ senzor eBus pre povrchovú montáž		532126
Bezdrôtový ovládač 2-polohový (s batériami)		531785
Bezdrôtový ovládač 4-polohový (s batériami)		531786
Senzor vlhkosti		310657
Filter F7 (1ks)		532001
Sada filtrov 1xG3 a 1xF7 (2ks)		532002

Popis		Kód
Bezdrôtový prijímač		531787
Sada bezdrôtového ovládania 2-polohového (1 ovládač a 1 prijímač)		531788
Sada bezdrôtového ovládania 4-polohového (1 ovládač a 1 prijímač)		531789
4-polohový spínač, biely, na zapustenie do steny, s kontrolkou stavu filtrov, modulárne zapojenie		540262
Tlmič hluku Ø125 mm (2x)		423010
Zvukovoizolovaný rozvodný box Ø75 mm (20x)		423011
Zvukovoizolovaný rozvodný box 100 x 50mm (12x)		423012
Zvukovoizolovaný rozvodný box 130 x 60 mm (12x)		423013
Servisná sada Brink		531961

Renovent Sky je vetracia jednotka s rekuperáciou tepla vybavená ventilátormi s nízkou spotrebou energie s účinnosťou až 95% a kapacitou vetrania 150 m³/h.

Popis jednotky Renovent Sky :

- regulácia a možnosť zmeny objemu vzduchu cez kontrolný panel
- indikátor stavu filtrov na ovládacom paneli a možnosť signalizácie stavu filtrov na spínači
- inteligentná protimrazová ochrana, ktorá zabezpečuje optimálny chod zariadenia i pri veľmi nízkych teplotách, a ktorá aktivuje, ak je to potrebné, prídavný predohrev
- nízka hlučnosť
- vo vybavení automatický by-pass
- nepretržitá regulácia prietoku
- nízka spotreba energie
- vysoká účinnosť

Renovent Sky 150 vyrábaný v dvoch verziách:

- **Renovent Sky 150**
- **Renovent Sky 150 Plus**

Renovent Sky Plus má rozšírenú elektronickú kartu, čiže viac možností pripojenia.

Tento návod obsahuje informácie o inštalácii verzie Renovent Sky i Renovent Sky Plus.

S pomocou montážnych konzol môže byť Renovent Sky 150 (Plus) namontovaný buď na stenu alebo na strop. Pre správnu polohu pripojovacích potrubí a rozmery viď §3.2.

Pri objednávke jednotky je potrebné udať správny kód, nie je možná dodatočná zmena.

Renovent Sky je dodávaný s káblom ukončeným zástrčkou určený do elektrickej zásuvky 230V.

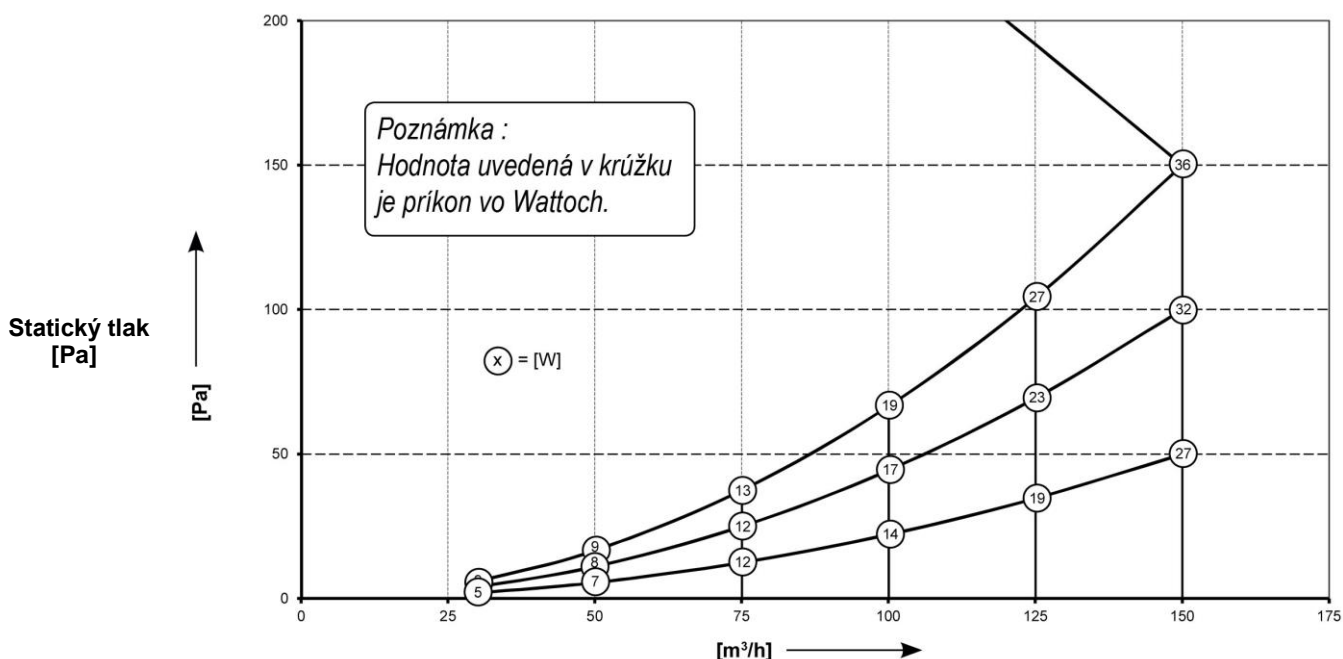
Zariadenie je dodávané štandardne s ovládacím panelom "Brink Air Control", je možné tiež pripojenie cez 4-polohový spínač.

Ak je 4-polohový prepínač nainštalovaný namiesto ovládacieho panela, nastavenie zariadenia je možné zmeniť iba pomocou servisného pripojenia !

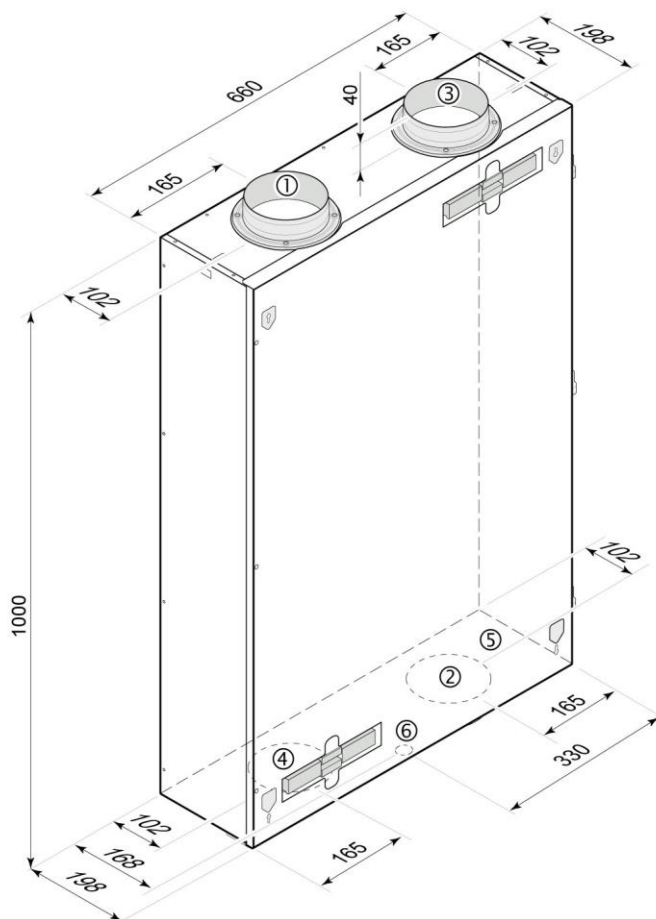
3.1 Technické údaje

Renovent Sky 150											
Elektrické napájanie [V/Hz]	230/50										
Stupeň ochrany	IP30										
Rozmery (š x v x h) [mm]	1000 x 660 x 198										
Priemer pripojovacieho potrubia [mm]	Ø 125										
Vonkajší priemer potrubia na odvod kondenzátu [mm]	3/4										
Váha [kg]	24,5										
Filter	G4										
Nastavenie ventilátora výrobcom											
4-polohový spínač		1	2	3	Max.						
Kapacita vetrania [m³/h]	30	75	100	125	150						
Povolený odpor potrubia [Pa]	2 - 6	13 - 38	22 - 66	35 - 105	50 - 150						
Príkion (bez predohrevu) [W]	11 - 12	19 - 27	27 - 37	38 - 52	53 - 72						
Nominálny prúd [AA]	0,14 - 0,15	0,20 - 0,28	0,27 - 0,35	0,36 - 0,47	0,49 - 0,64						
Max. nom. prúd (so zapnutým predohrevom) [A]	2,4										
Cos φ	0,34	0,42	0,44 - 0,47	0,46 - 0,48	0,47 - 0,49						
Akustický výkon Sky 150											
Kapacita [m³/h]	45			75			105		150		
Hladina hluku Lw (A)	statický tlak [Pa]	10	50	100	25	50	100	50	100	50	100
	do okolia [dB(A)]	24	33	39	33	35	40	38	41	44	45
	na saní [dB(A)]	27	36	42	34	37	42	40	43	46	47
	na výtlaku [dB(A)]	41	49	58	50	53	57	57	60	62	64

V reálnych podmienkach sa hodnoty môžu líšiť o 1 dB (A)



3.2 Pripojenie a rozmery



1 = Prívod čerstvého vzduchu do miestností



2 = Odvod znečisteného vzduchu do exteriéru



3 = Odvod znečisteného vzduchu z miestností



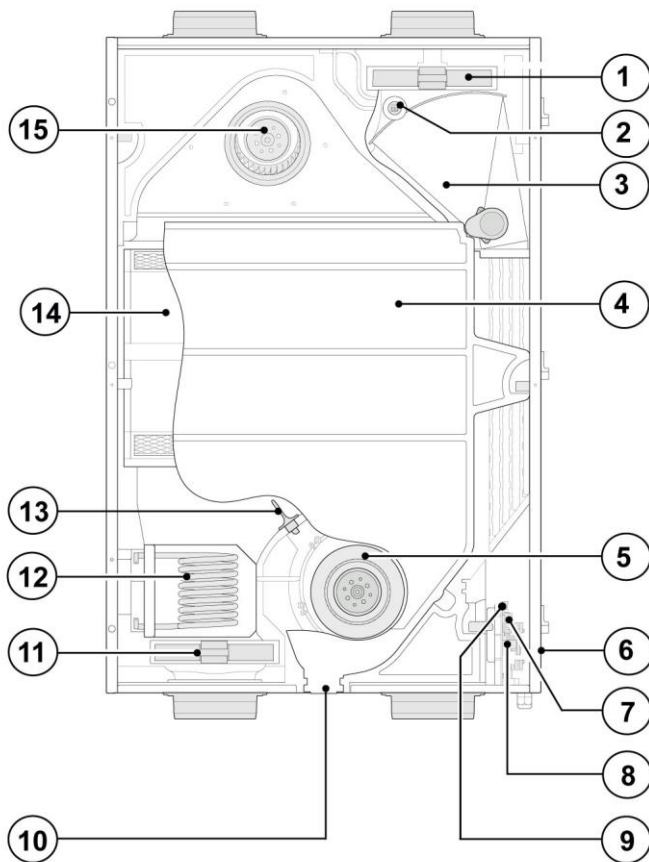
4 = Prívod čerstvého vzduchu z exteriéru



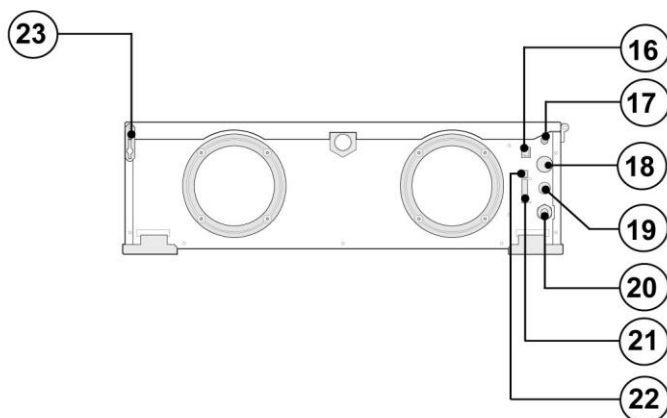
5 = Elektrické napájanie

6 = Napojenie na odvod kondenzátu

3.3 Skladba jednotky



1	Filter odvádzaného vzduchu
2	Senzor vnútornej teploty
3	Bypass
4	Nádrž kondenzátu
5	Odvodný ventilátor
6	Poistná skrutka umiestnená na prednom paneli
7	Konektor X14
8	Riadiaca doska
9	Konektor X4
10	Odvod kondenzátu
11	Filter privádzaného vzduchu
12	Predohrev
13	Senzor vonkajšej teploty
14	Výmenník tepla
15	Prívodný ventilátor
16	Modulárny konektor
17	Pripojenie technika
18	Pripojenie nízkonapäťového kábla
19	Pripojenie 230V (prídavný predohrev alebo dohrev)
20	Hlavný kábel 230V
21	9-pólový konektor (verzia Plus)
22	Konektor eBus
23	Bezpečnostný uzáver proti spadnutiu predného panela



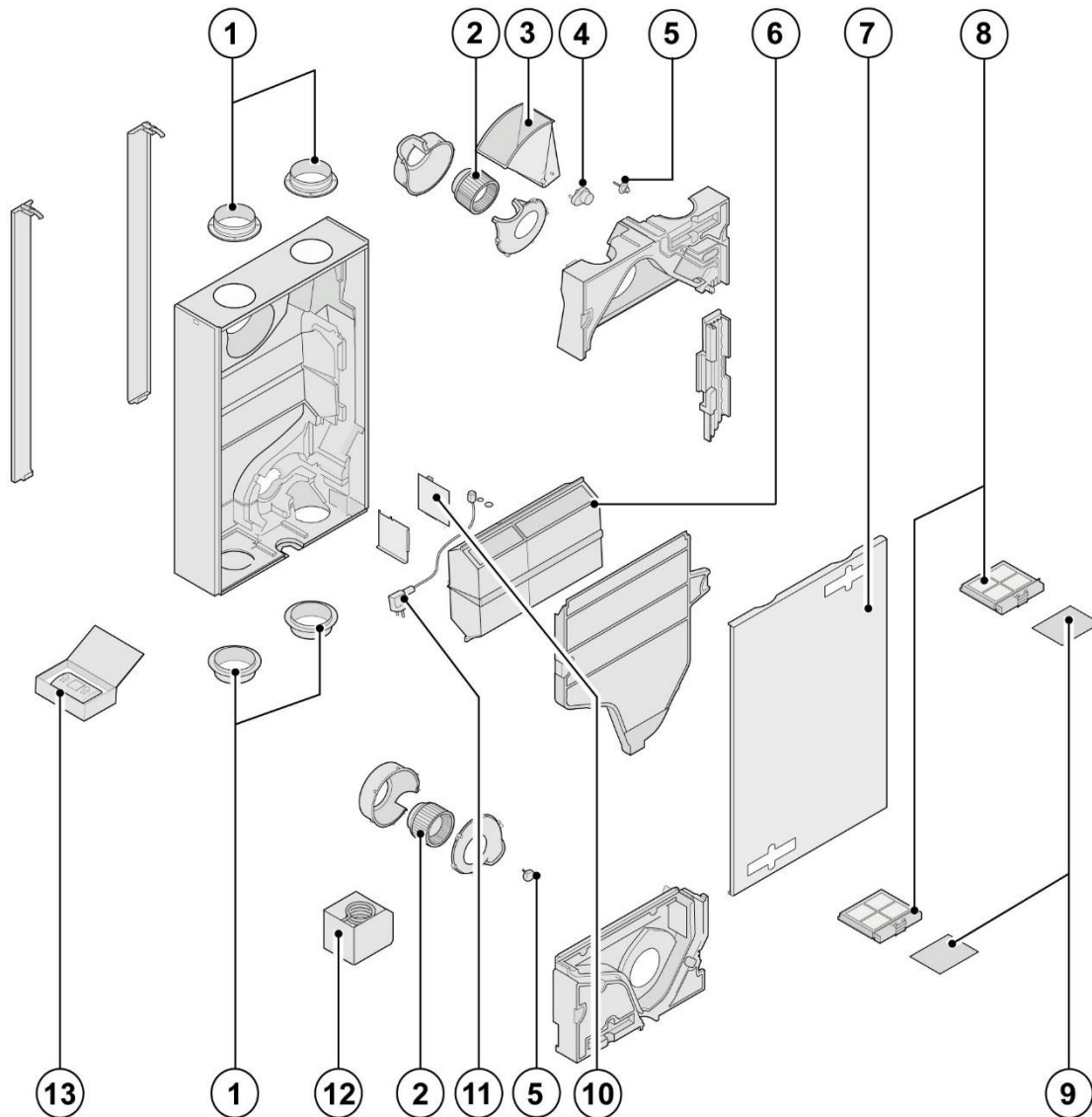
11.1 Rozložený pohľad

Pri objednávaní náhradných dielov, uveďte okrem príslušného kódu typ jednotky, sériové číslo, rok výroby a názov komponentu.

Upozornenie:

Typ jednotky, sériové číslo a rok výroby sú uvedené na identifikačnom štítku, ktorý je umiestnený za predným krytom na ochrannom kryte elektroniky.

Typ jednotky	Renovent Sky 150
Sériové číslo	423000160201
Rok výroby	2016
Komponent	Ventilátor
Kód	533003
Počet	1



N.	Popis	Kód
1	Napájacie hrdlá na prívod a odvod vzduchu (4ks)	5333004
2	Ventilátor (1ks)	5333003
3	Bypass klapka	5333008
4	Motor bypass klapky	531778
5	Teplotný senzor (1ks)	531775
6	Výmenník tepla	533006
7	Predný kryt	513007
8	Sada puzdier na filtre (2ks)	533005
9	2x G4 filter (štandardná verzia)	533000
10	Riadiaca doska (verzia Plus)	531780
11	Kábel s napojením 230V *	533009
12	Predohrev 375W	533020
13	Air Control	510498

** Napájací kábel má vo vybavení konektor k riadiacej doske.
Pri výmene sa vždy objedná náhradný napájací kábel Brink.*

Poškodený napájací kábel vždy vymieňa len kvalifikovaná osoba !

Zmeny vyhradené

V zmysle neustáleho vývoja Brink Climate Systems B. V. si vyhradzuje právo na zmenu technických údajov bez predchádzajúceho upozornenia.

Energetický certifikát podľa Ecodesign (EU), č.1254/2014 (príloha IV)					
Výrobca :		Brink Climate Systems B.V.			
Model :		Renovent Sky 150 (Plus)			
Klimatická zóna	Typ ovládania	SEC-hodnota v kWh/m ² /a	Energetická trieda (SEC)	Ročná spotreba elektrickej energie (AEC) v kWh	Ročná úspora vykurovania (AHS) v kWh
Mierna	Časové riadenie	-36,08	A	438	4435
	Manuálne riadenie	-36,49	A	396	4389
	Lokálne riadenie	-40,67	A	314	4496
Chladná	Časové riadenie	-76,03	A+	975	6617
	Manuálne riadenie	-78,94	A+	933	6698
	Lokálne riadenie	-84,16	A+	851	6862
Teplá	Časové riadenie	-10,06	E	393	2282
	Manuálne riadenie	-12,16	E	351	2310
	Lokálne riadenie	-15,75	E	269	2366
Typ vetracej jednotky :		Rovnotlaká vetracia jednotka s rekuperáciou tepla			
Ventilátor :		Variabilné rýchlosti EC-ventilátora			
Typ výmenníka tepla :		Rekuperančný (doskový protiprúdový výmenník)			
Tepelná účinnosť výmenníka tepla:		83%			
Maximálny prietok vzduchu :		150 m ³ /h			
Maximálny elektrický príkon :		64W			
Hladina akustického výkonu Lw (A) :		38 dB(A)			
Referenčný výkon :		105 m ³ /h			
Referenčný tlakový rozdiel :		50Pa			
Príkon ventilátorov (SEL) :		0,33 W/m ³ /h			
Kontrolný faktor :		1,0 v kombinácii s manuálnym spínačom			
		0,95 v kombinácii s časovým riadením			
		0,85 v kombinácii s 1 senzorom			
		0,65 v kombinácii s 2 alebo viacerými senzormi			
Straty* :	Interné	0,9%			
	Externé	2,3%			
Umiestnenie alarmu filtra :		Na manuálnom spínači / časovom riadení Pozor! Pre optimálnu energetickú účinnosť a riadnu prevádzku je nutné pravidelne kontrolovať, čistiť a vymieňať filtre.			
Webová adresa pre ďalšie informácie :		http://www.brinkclimatesystems.nl/installateurs/kenniscentrum/Documentatie.aspx			
Bypass :		áno, 100% bypass			

*Meranie vykonalo TNO podľa normy EN 13141-7 (TNO-report TNO 2014 R10659, Apríl 2014)

Klasifikácia z 1. januára 2016	
SEC trieda ("Mierna klíma")	SEC v kWh/m ² /a
A+ (najefektívnejší)	SEC < -42
A	-42 ≤ SEC < -34
B	-34 ≤ SEC < -26
C	-26 ≤ SEC < -23
D	-23 ≤ SEC < -20
E	-20 ≤ SEC < -10
F	-10 ≤ SEC < 0
G (najmenej efektívny)	0 ≤ SEC

DECLARATION OF CONFORMITY

Manufacturers: Brink Climate Systems B.V.

Address: P.O. Box 11
NL-7950 AA Staphorst,
The Netherlands

Product : **Renovent Sky 150**
Renovent Sky 150 Plus

The product described above complies with following directives:

- ◆ 2006/95/EC (low voltage directive)
- ◆ 2004/108/EC (EMC directive)
- ◆ RoHS 2011/65/EU (substances directive)
- ◆ 2009/125/EG (EU ErP- directive)

The product bears the CE label:



Staphorst, 24-02-11

A handwritten signature in black ink, appearing to be 'W. Hijmissen', written over a horizontal line.

W. Hijmissen,
Managing director

WWW.BRINKAIRFORLIFE.NL

BRINK

Air for Life

BRINK CLIMATE SYSTEMS B.V.

P.O.Box 11 NL-7950 AA Staphorst The Netherlands
Wethouder Wassebaliestraat 8 7951SN Staphorst
T. +31 (0) 522 46 99 44
F. +31 (0) 522 46 94 00
info@brinkclimatesystems.nl
www.brinkclimatesystems.nl

Dodávateľ pre SR

SmartSun s.r.o.
Strojárska 8, 900 27 Bernolákovo
Infolinka: 02/43291345
info@smartsunsro.sk
www.smartsunsro.sk